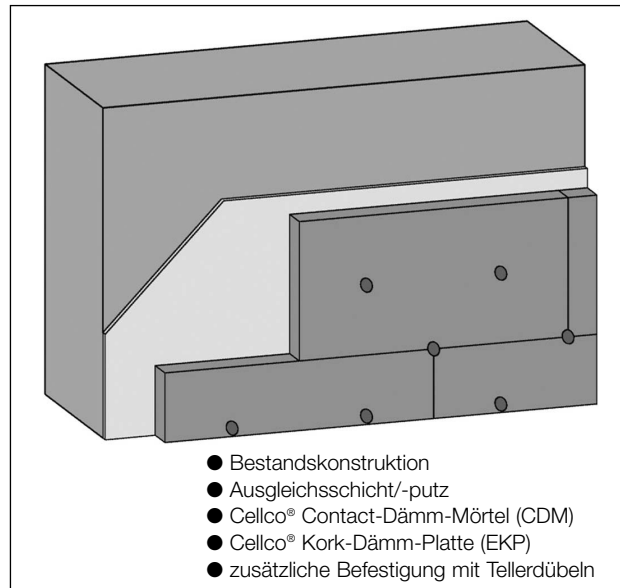


Produktinformation



HACKE[®]
Cellco[®]DämmKork

Produktvorstellung · Systemaufbau



Bei Cellco® Kork-Dämm-Platten (EKP) handelt es sich um Dämmstoffplatten, die aus expandiertem Naturkork hergestellt werden. Während der Expansion, die unter großer Hitzeeinwirkung stattfindet, tritt der korneigene Harzanteil aus. Dieser verbindet ohne weitere Zusatzstoffe das Korkgranulat zu stabilen Blöcken, die später in Plattenform geschnitten werden. Cellco® Kork-Dämm-Platten sind das einzige Produkt in diesem Bereich, das über eine bauaufsichtliche Zulassung sowie die Zuordnung zur Wärmeleitfähigkeitsgruppe 040 verfügt.

Einsatzbereich Innendämmung der Fachwerkwand

Cellco® Kork-Dämm-Platten (EKP) werden als Innendämmung in verschiedenen Dämmdicken überall dort eingesetzt, wo geringe Oberflächenunebenheiten sind und ein besonders hoher Anspruch an die Wärme-

dämmung der Wand angelegt wird. Sie erhöht die Oberflächentemperatur der raumseitigen Außenwand und vermeidet damit das Risiko von Kondensatniederschlag und Schimmelbildung.

Verarbeitung

Cellco® Kork-Dämm-Platten werden raumseitig auf der Außenwand mit dem Systemprodukt Cellco® Contact-Dämm-Mörtel (CDM) vollflächig und kapillar aktiv angekoppelt. Die Befestigung der Platten erfolgt

mittels Tellerdübeln. Raumseitig werden die Platten mit einer weiteren Schicht Cellco® CDM versehen, um die kapillare Aktivität des Systems abermals zu erhöhen.

Verarbeitungsanleitung



Die Montage bzw. Ankopplung der Cellco® Kork-Dämm-Platte (EKP) erfolgt über den speziell dafür abgestimmten Cellco® Contact-Dämm-Mörtel (CDM). Sofern der vorhandene Untergrund lot- und fluchtgerecht ist, sind keine weiteren Vorarbeiten notwendig. Bei größeren Fehlstellen oder Unebenheiten auf der Innenseite der Außenwand muss eine Ausgleichsschicht aufgetragen werden. Der Ausgleich sollte sich in Struktur und Beschaffenheit dem Bestand anpassen und vor der Weiterverarbeitung ausgetrocknet sein. Die unverarbeiteten Cellco® Kork-Dämm-Platten (EKP) sind vor Witterungseinflüssen zu schützen und sollten bei Frostgefahr nicht in unbeheizten Räumen verarbeitet werden. Die Platten werden trocken und verarbeitungsfertig geliefert, so dass weitere Trocknungszeiten entfallen.

Vorbereitung der zu dämmenden Flächen

Vorhandene Innenseite der Außenwand von losen Materialien, Staub und dichten Anstrichen befreien. Bei Fachwerkgebäuden Holztragwerk fachgerecht sanieren. Metallverbinder vermeiden. Der Witterung ausgesetzte Außenwände auf Schlagregensicherheit

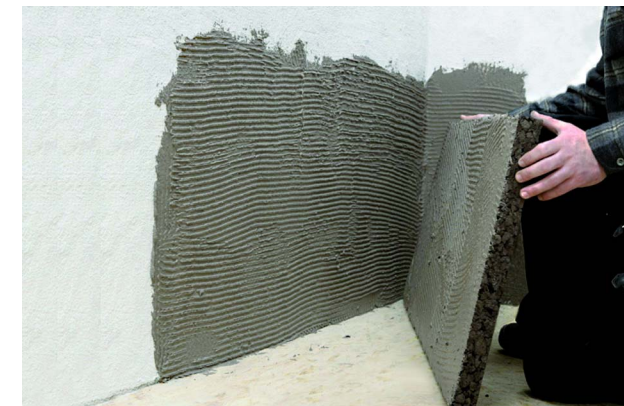
überprüfen. Fugen zwischen Gefach und Fachwerk niemals mit Kunststoff abdichten. Diffusionsoffene Außenanstriche einsetzen. Auskneten von größeren Löchern und Spalten mit Cellco® Contact-Dämm-Mörtel, um Hohlraumbildung zu vermeiden.



Schritt 1 · Auftrag von Cellco® Contact-Dämm-Mörtel (CDM) mit gezahnter Glättkelle auf die zu dämmenden Außenwandflächen. Auftragsdicken: je nach Wandbeschaffenheit 2-3 mm



Schritt 2 · Auftrag von Cellco® Contact-Dämm-Mörtel auf Cellco® Kork-Dämm-Platte (1mm) um die homogene Ankopplung und die hohlraumfreie Verarbeitung zu erleichtern.



Schritt 3 · Beim Ansetzen der Cellco® Kork-Dämm-Platte in den Cellco® Contact-Dämm-Mörtel ist darauf zu achten, dass keine Schmutzteile oder andere Klumpen auf der ebenen Fläche vorhanden sind.



Schritt 4 · Sattes Andrücken der Cellco® Kork-Dämm-Platte in den Cellco® Contact-Dämm-Mörtel, um eine homogene Ankopplung an die Außenwand zu erreichen.



Schritt 5 · Auftrag von Cellco® Contact-Dämm-Mörtel auf die Bereiche der Plattenstöße, um eine innige Verbindung zu erreichen und Wärmebrücken zu vermeiden.



Schritt 6 · Zusätzliche Befestigung der Cellco® EKP für einen sicheren Halt mit Tellerdübeln. Anzahl auf Bestand abstimmen. Empfehlung 4 Dübel pro m².

Raumseitiger Abschluss



Die durch Cellco® Kork-Dämm-Platte hergestellte Dämmschicht wird raumseitig mit einem Kalk- oder Lehmputz versehen. Zu empfehlen ist ein 2-lagiger Putzaufbau mit eingelegtem Armierungsgewebe. Für eine optimale Haftung des Putzes ist zusätzlich ein Putzträger (Stabilrohwgewebe) auf der Plattenoberfläche zu empfehlen. Die Befestigung kann dabei ebenfalls über die Tellerdübel erfolgen.

Produktbeschreibung

Bei der Cellco® Kork-Dämm-Platte (EKP) handelt es sich um rein expandierten Naturkork ohne Zusatzstoffe, der auf Plattenform geschnitten ist. Cellco® EKP wird als Innendämmung in verschiedenen Dämmdicken überall dort eingesetzt, wo geringe Oberflächenunebenheiten auszugleichen sind und ein besonders hoher Anspruch an die Wärmedämmung der Wand gelegt wird.

Die kapillare Ankopplung erfolgt durch die homogene Verarbeitung mit unserem Cellco® Contact-Dämm-Mörtel (CDM). Durch seine Plastizität sorgt der CDM für eine hohlraumfreie Verbindung zwischen der Bestandskonstruktion und der nachträglichen raumseitigen Wärmedämmung.

Technische Daten · Verpackungseinheiten

Baustoffklasse nach DIN 4102	B 2
Trockenrohdichte	120 kg/m ³
Laborwert der Wärmeleitfähigkeit $\lambda_{10, tr}$	0,038 W/mK
Rechenwert der Wärmeleitfähigkeit λ_R	0,04 W/mK
Wasserdampfdiffusionswiderstandszahl μ	24-29
Porosität Θ	0,95 m ³ /m ³
Feuchte bei 80% rel. Luftfeuchte (W_{hyg})	0,004 m ³ /m ³
Sättigungsfeuchte (W_{sat})	0,006 m ³ /m ³
Eimer/Wasseraufnahmekoeffizient (A_w)	0,01 kg/m ² s ^{0,5}

Formate:	1.000 x 500 mm
Dicken:	20, 40, 60, 80, 100 mm
Verpackungseinheiten:	7,5m ² - 2,0 m ² je Paket Sonderformate auf Anfrage

Cellco-Kork-Dämm-Schüttung (KDS) Trockenschüttung
Körnung 3 – 5 mm, in Säcken á 0,25 m²
Cellco-Contact-Dämm-Mörtel CDM plastisch/feucht
Im Eimer je 40 Kg; palettiert 12 Eimer/Palette

Weitere Cellco-Produkte für die Fachwerksanierung

Cellco-Wärmedämmlehm WDL
Cellco-Wärmedämmlehm-Platten (Trocken) WDP

Cellco-Leicht-Lehm-Steine 2DF LLS
Cellco-Contact-Dämm-Mörtel CDM

Bitte fordern Sie unser weiteres Informationsmaterial an.

HAACKE[®]
— Cellco[®] —

Haacke Cellco GmbH · Speicherstraße 14 · 29221 Celle
Telefon (0 51 41) 9 01 35 90 · Fax (0 51 41) 9 01 35 99
cellco@haacke.de · www.haacke-cellco.de