

cellco[®]

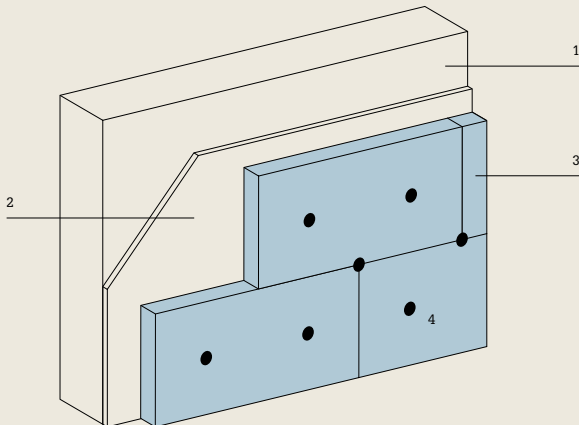


Cellco[®] EKP
Korkdämm-Platte

Produktinformation

Produktvorstellung Systemaufbau

Bei Cellco® Korkdämm-Platten (EKP) handelt es sich um Dämmstoffplatten, die aus expandiertem Naturkork hergestellt werden. Während der Expansion, die unter großer Hitzeeinwirkung stattfindet, tritt der korneigene Harzanteil aus. Dieser verbindet ohne weitere Zusatzstoffe das Korkgranulat zu stabilen Blöcken, die später in Plattenform geschnitten werden. Cellco® Korkdämm-Platten sind das einzige Produkt in diesem Bereich, das über eine bauaufsichtliche Zulassung sowie die Zuordnung zur Wärmeleitfähigkeitsgruppe 040 verfügen.



- 1 Bestandskonstruktion + Ausgleichsschicht/-putz
- 2 Cellco® Kork-Lehm-Klebmörtel
- 3 Cellco® Korkdämm-Platte (EKP)
- 4 zusätzliche Befestigung mit Tellerdübeln

Einsatzbereich Innendämmung der Fachwerk- wand Cellco® Korkdämm-Platten (EKP) werden als Innendämmung in verschiedenen Dämm- dicken überall dort eingesetzt, wo geringe Ober- flächenunebenheiten sind und ein besonders

hoher Anspruch an die Wärmedämmung der Wand angelegt wird. Sie erhöht die Oberflächentemperatur der raumseitigen Außenwand und vermeidet damit das Risiko von Kondensatniederschlag und Schimmelbildung.

Verarbeitung Cellco® Korkdämm-Platten werden raumseitig auf der Außenwand mit dem Systemprodukt Cellco® Kork-Lehm-Klebmörtel vollflächig und kapillar aktiv angekoppelt. Die Befestigung der Platten erfolgt mittels Teller-

dübeln. Raumseitig werden die Platten mit einer Armierungslage aus Cellco® Kork-Lehm-Klebmörtel oder Cellco® Kork-Lehm-Universalputz versehen, um die kapillare Aktivität des Systems abermals zu erhöhen.

Verarbeitungsanleitung Die Montage bzw. An- kopplung der Cellco® Korkdämm-Platten (EKP) erfolgt über den speziell dafür abgestimmten Cellco® Kork-Lehm-Klebmörtel. Sofern der vorhandene Untergrund lot- und fluchtgerecht ist, sind keine weiteren Vorarbeiten notwendig. Bei größeren Fehlstellen oder Unebenheiten auf der Innenseite der Außenwand muss eine Ausgleichsschicht aus Cellco® Kork-Lehm-Unterputz aufgetragen

werden. Der Ausgleich sollte sich in Struktur und Beschaffenheit dem Bestand anpassen und vor der Weiterverarbeitung ausgetrocknet sein. Die unverarbeiteten Cellco® Korkdämm-Platten (EKP) sind vor Witterungseinflüssen zu schützen und sollten bei Frostgefahr nicht in unbeheizten Räumen verarbeitet werden. Die Platten werden trocken und verarbeitungsfertig geliefert, so dass weitere Trocknungszeiten entfallen.

Vorbereitung der zu dämmenden Flächen

Vorhandene Innenseite der Außenwand von losen Materialien, Staub und dichten Anstrichen befreien. Bei Fachwerkgebäuden Holztragwerk fachgerecht sanieren. Metallverbinder vermeiden. Der Witterung ausgesetzte Außenwände auf Schlag-

regensicherheit überprüfen. Fugen zwischen Gefach und Fachwerk niemals mit Kunststoff abdichten. Diffusionsoffene Außenanstriche einsetzen. Auskneten von größeren Löchern und Spalten mit Cellco® Kork-Lehm-Unterputz, um Hohlraumbildung zu vermeiden.



Schritt 1: Auftrag von Cellco® Kork-Lehm-Klebemörtel mit gezahnter Glättkelle auf die zu dämmenden Außenwandflächen. Auftragsdicken: je nach Wandbeschaffenheit 2 - 4 mm



Schritt 2: Auftrag von Cellco® Kork-Lehm-Klebemörtel auf Cellco® Korkdämm-Platte (1 - 3 mm) um die homogene Ankopplung und die hohlraumfreie Verarbeitung zu erleichtern.



Schritt 3: Beim Ansetzen der Cellco Korkdämm-Platte in den Cellco® Kork-Lehm-Klebemörtel ist darauf zu achten, dass keine Schmutzteile oder andere Klumpen auf der ebenen Fläche vorhanden sind.



Schritt 4: Sattes Andrücken der Cellco® Korkdämm-Platte in den Cellco® Kork-Lehm-Klebemörtel, um eine homogene Ankopplung an die Außenwand zu erreichen.



Schritt 5: Auftrag von Cellco® Kork-Lehm-Klebemörtel auf die Bereiche der Plattenstöße, um eine innige Verbindung zu erreichen und Wärmebrücken zu vermeiden.



Schritt 6: Zusätzliche Befestigung der Cellco® EKP für einen sicheren Halt mit Tellerdübeln. Anzahl auf Bestand abstimmen. Empfehlung 4 Dübel pro m².



Raumseitiger Abschluss Die durch Cellco® Korkdämm-Platte hergestellte Dämmschicht wird raumseitig mit einer Armierungslage aus Cellco® Kork-Lehm-Klebemörtel und Gewebe versehen. Diese Lage bildet den perfekten Untergrund für Cellco® Kork-Lehm-Feinputz und einen anschließenden Lehmanstrich oder CLAYTEC YOSIMA Lehm-Designputz.

Produktbeschreibung Bei der Cellco® Korkdämm-Platte (EKP) handelt es sich um rein expandierten Naturkork ohne Zusatzstoffe, der auf Plattenform geschnitten ist. Cellco® EKP wird als Innendämmung in verschiedenen Dämmdicken überall dort eingesetzt, wo geringe Oberflächenunebenheiten auszugleichen sind und ein besonders hoher Anspruch an

die Wärmedämmung der Wand gelegt wird.

Technische Daten Verpackungseinheiten

Brandverhalten nach DIN EN 13501-1	Euroklasse E
Trockenrohddichte 120 kg/m ³	
Bemessungswert der Wärmeleitfähigkeit λ_{bem}	0,040 W/mK ²
Wasserdampf-Diffusionswiderstandszahl μ	24 - 29
Porosität	0,95 m ³ /m ³
Feuchte bei 80% rel. Luftfeuchte W_{hyg}	0,004 m ³ /m ³
Sättigungsfeuchte W_{sat}	0,006 m ³ /m ³
Wasseraufnahmekoeffizient W	0,01 kg/m ² h ^{0,5}

Formate: 1.000 mm x 500 mm
 Dicken: 10, 20, 40, 60, 80, 100 mm
 Verpackungseinheiten: 7,5 m² - 2,0 m² je Paket
 Sonderformate auf Anfrage
 Cellco® Kork-Lehm-Klebemörtel Trockenmasse.
 Je Sack 25 kg; palettiert 48 Sack/Palette

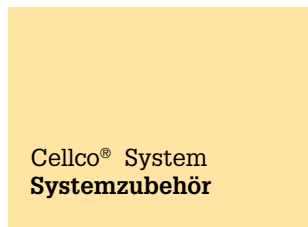
Weitere Cellco®-Produkte für die Fachwerksanierung:



Cellco® WDL
Wärmedämmlehm



Cellco® KDL
Korkdämmlehm-Platte



Cellco® System
Systemzubehör



Cellco® KLP
Kork-Lehm-Putze

cellco®

Cellco GmbH · Speicherstraße 14 · 29221 Celle
 Telefon: 05141-9013590 · Fax: 05141-9013599
 kontakt@cellco-systeme.de · www.cellco-systeme.de

