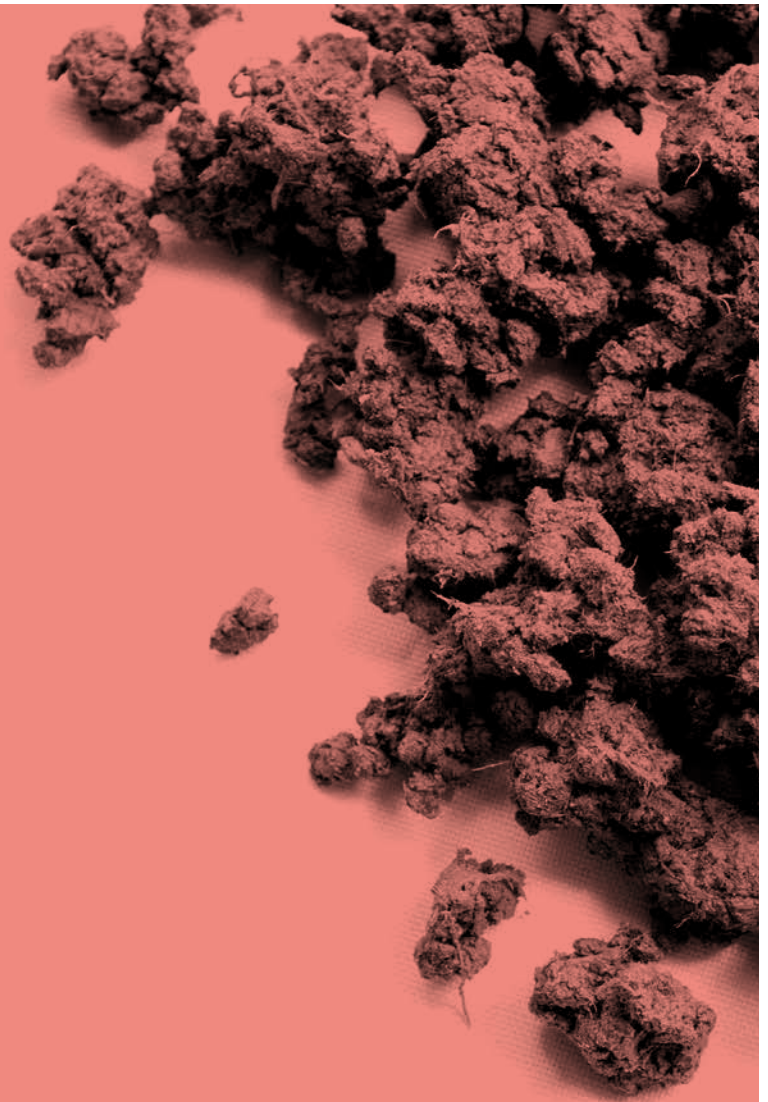


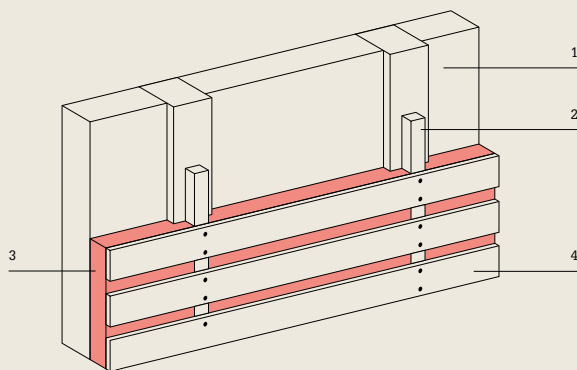
celco®



Cellco® WDL
Wärmedämmlehm

Produktinformation

Produktvorstellung Systemaufbau



Cellco®-Wärmedämmlehm ist ein bewährtes Cellco® Markenerzeugnis aus Lehm, Holzvlies, expandiertem Kork und Kieselgur. Es wurde in Anlehnung an historische Dämmstoffe entwickelt und speziell für den Fachwerkbau optimiert. Er vereinigt die hervorragenden wärmedämmenden Eigenschaften von expandiertem Naturkork mit der erforderlichen Kapillarleitfähigkeit von Kieselgur und Lehm. Cellco® Wärmedämmlehm reguliert den Feuchtegehalt der Fachwerkwand, der Raumluft und sorgt damit für ein gutes Raumklima. Die bauphysikalische Berechnung durch Cellco® sichert zusätzlich durch Feuchte-Simulation den Bestand des historischen Fachwerk-Tragwerkes.

- 1 Bestandskonstruktion
- 2 senkrechte Holzlattung
- 3 Cellco® WDL Wärmedämmlehm homogen eingestampft
- 4 waagerechte Holz-Sparschalung

Einsatzbereich Innendämmung der Fachwerkwand Cellco®-Wärmedämmlehm kommt insbesondere in historischen Fachwerkhäusern zum Einsatz. Er wird als plastisches Material (im Gegensatz zu allen Plattenwerkstoffen) zur Innendämmung von auch windschiefen Wandkonstruktionen und un-

ebenen Wandflächen seit Jahren eingesetzt. Ohne zusätzliche Arbeitsgänge und Ankoppelmaterialien geht Cellco®-Wärmedämmlehm eine homogene Verbindung mit der historischen Außenwand als innere Wärmedämmung ein.

Verarbeitung Cellco®-Wärmedämmlehm wird hinter einer raumseitigen Schalung oder Gleitschalung eingeschüttet und homogen eingestampft. Nach angemessener Trocknungszeit wird das System verputzt. Eine andere Variante ist die Verfüllung hinter

einer Wanderschulung, die nach Abtrocknung durch Lehmbauplatten ersetzt wird. ➔ Achtung: die An-trocknung des Materials muss möglich sein. *WTA Merkblatt 8-5 Punkt 4.1.3.*

Verarbeitungsanleitung Nach Vorbereitung der vorhandenen Lehmwand erfolgt der Einbau des plastischen Cellco®-Wärmedämmlehms WDL durch lagenweises Einstampfen hinter einer verlorenen Schalung, die als Stampfbegrenzung und zur Aufnahme eines Putzträgers dient. Der gelieferte unverarbeitete Cellco®-Wärmedämmlehm ist vor direkter

Sonneneinstrahlung und Frost zu schützen und sollte bei Frostgefahr nicht in unbeheizten Räumen gelagert oder verarbeitet werden. Cellco® WDL wird verarbeitungsfertig in Big Bags (ca. 300 kg) oder Säcken (25 kg) geliefert. Angebrochene Gebinde sind wieder luftdicht zu verschließen, um eine vorzeitige Aus-trocknung zu verhindern.

Vorbereitung der zu dämmenden Flächen

Vorhandene Innenseite der Außenwand von losen Materialien, Staub und dichten Anstrichen befreien. Bei Fachwerkgebäuden Holztragwerk fachgerecht sanieren. Metallverbinder vermeiden.

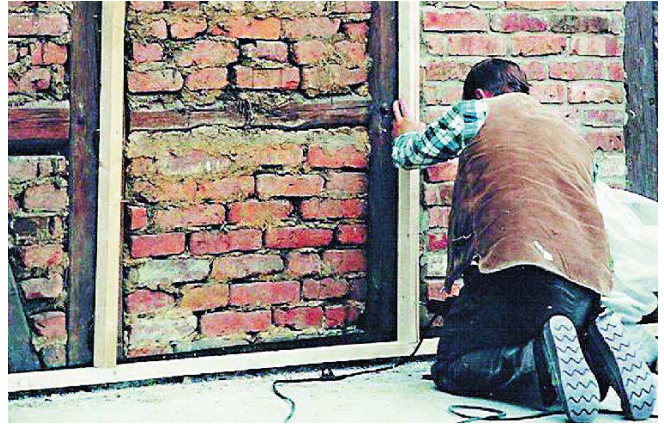


Schritt 1: Auskneten von größeren Löchern und Spalten mit Cellco®-Wärmedämmlehm, um Hohlraumbildung zu vermeiden.

Der Witterung ausgesetzte Außenwände auf Schlagregensicherheit überprüfen.

Fugen zwischen Gefach und Fachwerk niemals mit Kunststoff abdichten.

Diffusionsoffene Außenanstriche einsetzen.



Schritt 2: Vertikale Holzlattung zur Vorgabe der Cellco® Dämmstärke auf das vorhandene Fachwerk aufbringen. Eine ebene Wandoberfläche kann über eine fluchtgerechte Verarbeitung erreicht werden.



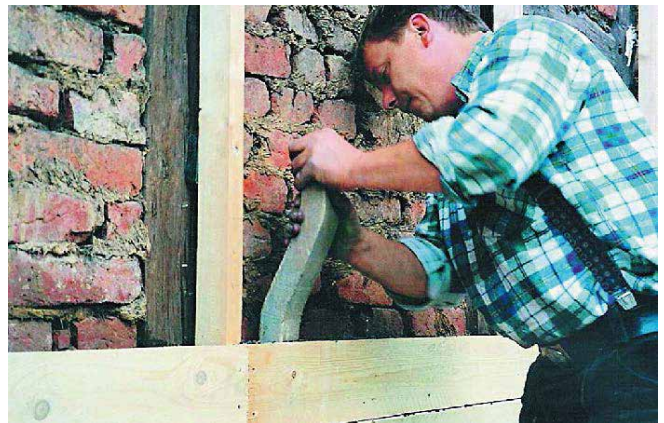
Schritt 3: Befestigen einer horizontalen Holz-Schalung auf der vertikalen Holzlattung. Zwischen den Schalbrettern jeweils eine lose Latte als Abstandshalter und Stampfbegrenzung einlegen.



Schritt 4: Den verarbeitungsfertigen Cellco®-Wärmedämmlehm dem Gebinde entnehmen und ggf. in Materialwanne zur leichteren Verfüllung auflockern.



Schritt 5: Einfüllen von Cellco®-Wärmedämmlehm zwischen Außenwand und innerer Schalung. Einfüllhöhe auf 20cm begrenzen, um eine ausreichende Verdichtung zu ermöglichen.



Schritt 6: Verdichten des eingebrachten Cellco®-Wärmedämmlehm mit einem Stampfholz zur Schaffung eines homogenen Wandaufbaus und der erforderlichen Dichte.

Wiederholungsschritt: Nach jeweils 2-3 Lagen die Abstandslatte wieder entnehmen und ab Schritt 3 die Verarbeitung wiederholen. Der somit entstehende Lüftungsabstand verbessert die Abtrocknung.



Nach Fertigstellung der Cellco®-Dämmung

Nach dem Abtrocknen der gut durchlüfteten und mit Cellco® von innen gedämmten Außenwände werden Putzträger für die Putzschicht aufgetragen. Leitungen für Elt, Heizung, EDV usw. werden vor dem Putzen in die Spalten eingelegt. Befestigungspunkte für Heizkörper, Schränke usw. werden gekennzeichnet. Die Sparschalung stabilisiert zusätzlich die Wandstatik. Alternativ kann die Schalung entfernt werden und durch Lehm-trockenbauplatten (CLAYTEC Lehm-bauplatten) ersetzt werden.

Produktbeschreibung Cellco®-Wärmedämmlehm (WDL) ist die Weiterentwicklung der ersten Haacke Kork- und Kieselgurerezeugnisse, die bereits vor über 100 Jahren in Fachwerkbauten eingesetzt wurden. Im Rahmen der wissenschaftlichen Fachwerkforschung wurde dieser bewährte, gütegesicherte Wärmeschutz für die raumseitige Wärmedämmung von Fachwerkaußenwänden weiterentwickelt und ist seit über 35 Jahren erfolgreich im Einsatz. Die natürlichen

Rohstoffe expandierter Kork, Kieselgur, Holzwies und Lehm werden als verarbeitungsfertiger und plastischer Wärmedämmlehm projektbezogen geliefert. Sie ergeben eingestampft eine homogene, kapillarleitende elastische Innendämmung der Fachwerkaußenwände entsprechend der WTA Anforderungen. Überzeugende Referenzprojekte als Arbeitsbeispiele bestätigen die Einzigartigkeit dieses Cellco® Qualitätsproduktes.

Technische Daten Verpackungseinheiten

| | |
|-------------------------------------------------------|------------------------------------------|
| Baustoffklasse nach DIN 4102 | B 1 – Schwerentflammbar |
| Nass-/Trockenroh-dichte | 600/300 kg/m ³ |
| Bemessungswert der Wärmeleitfähigkeit λ_{bem} | 0,08 W/mK ² |
| Wasserdampf-Diffusionswiderstandszahl μ | 9 - 11 (Praxiswert: 10) |
| Feuchte bei 80% rel. Luftfeuchte W_{hyg} | 0,01 m ³ /m ³ |
| Sättigungsfeuchte W_{sat} | 0,29 m ³ /m ³ |
| Wasseraufnahmekoeffizient W | 0,055 kg/m ² s ^{0.5} |

Sack-Inhalt: 25 kg
Lieferzustand: verarbeitungsfertig
Big Bag Inhalt: ca. 300 kg

Weitere Cellco®-Produkte für die Fachwerksanierung:

Cellco® KDL
Korkdämmlehm-Platte

Cellco® EKP
Korkdämm-Platte

Cellco® System
Systemzubehör

Cellco® KLP
Kork-Lehm-Putze

cellco®

Cellco GmbH · Speicherstraße 14 · 29221 Celle
Telefon: 05141-9013590 · Fax: 05141-9013599
kontakt@cellco-systeme.de · www.cellco-systeme.de

